

<http://aquaculture.faivre.fr>

NUEVO WEB...

FILTROS DE TAMBOR

ELEVADORES

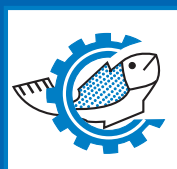
SELECCIONADORES

AERADORES

EQUIPOS...



CATALOGA 2005



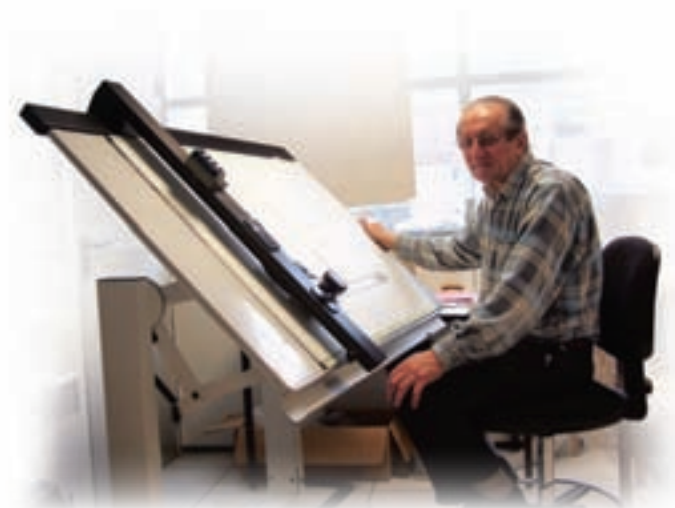
FAIVRE Sarl

**EQUIPOS PARA
L'ACUICULTURA**



FAIVRE company has established a reputation due to the reliability, the quality of its products and its ability to innovate and adapt to the needs of fish farmers.

Since 1958, FAIVRE story is ongoing...



Claude FAIVRE, founder of the company in 1958.

Innovación en continuo desde 1958.

Claude Faivre, fundador de la empresa, creó en 1958 el primer seleccionador automático. Desde entonces las creaciones e innovaciones se han ido sucediendo sin parar:

1958: Primer seleccionador automático vibratorio “Calibromatique” (patentado)

1966: Primer aerador flotante de turbina rápido “Flobull” (patentado)

1975: 2ª generación del seleccionador automático

1977: Invención del elevador de pesca automático (patentado)

1987: 3ª generación del seleccionador automático (patentado)

1988: Lanzamiento del contador de peces CI6

1991: Fabricación del hidroeyector “Aéropulse”

1996: Primeros filtros de tambor construidos

2002: 4ª generación de seleccionador automático

2003: Fabricación del desbastador de disco



La planta Faivre en Baume-les-Dames (Doubs-Francia)

Todas estas innovaciones han permitido el desarrollo de la entidad FAIVRE y la exportación de sus productos en los cinco continentes.

Hoy día, tres de sus hijos han integrado la empresa familiar para proseguir la tradición de la innovación, y de calidad que ha hecho la fama de la empresa en el mundo de la acuicultura.



Claude Faivre y sus hijos.

MODERNÍSIMA TÉCNICA DE FABRICACIÓN

La entidad Faivre fabrica y diseña máquinas innovadoras, para lo cual se situó siempre en la cumbre de la técnica integrando en su planta equipamientos modernos y técnicos cualificados.

Máquina de mando digital, puesto de soldadura pulsada y planta de CAD-CAM en 3 dimensiones, nos permiten fabricar máquinas de gran calidad a precios razonables.



Personal cualificado en soldadura y montaje, nuestra garantía de calidad.



El corte láser permite cortar las formas más complejas de acero inoxidable con una precisión 3/10 mm. Todas nuestras fabricaciones se benefician de esta tecnología.



Máquina de chapistería de mando digital.



Faivre Sarl se ha dotado desde 1995 de una oficina de estudios compuesta por dos plantas de CAD-CAM 3D de la última generación.

FILTROS DE TAMBOR & REJAS

- 1 - Filtro 2-60 con depósito de acero inoxidable
- 2 - Filtro 4-80 con depósito PEHD
- 3 - Filtro 2-80 sobre bastidor
- 4 - Filtro 16-160 instalado en salida de piscicultura

1

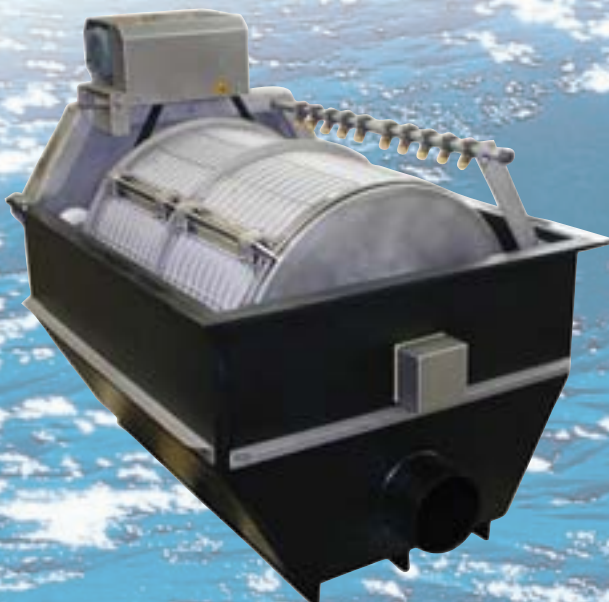


3



4

2

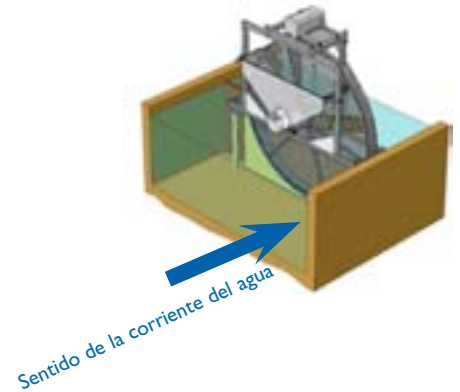


Reja "DEGRIDISC" sobre bastidor de acero inoxidable

Capacidad de hasta 500 l/s.

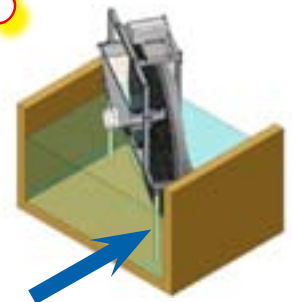
Sobre bastidor, está prevista para ser instalada directamente en un depósito o un canal de hormigón.

Construcción totalmente de acero inoxidable 304L.



Canal de 3m de ancho

NUEVO!



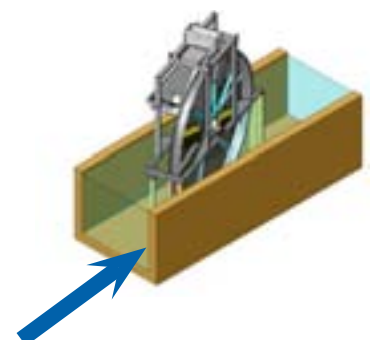
Canal de 1,8m de ancho

Características generales:

- ◇ Motor 0,55 kw
- ◇ Disco Ø 2200 mm, malla 1 cm
- ◇ Velocidad de rotación del disco 4 rpm

Puntos fuertes:

- ✓ Se coloca en los canales más estrechos < 1 metro
- ✓ Sube los residuos por encima de la superficie del agua
- ✓ Malla estándar 1 cm de chapa perforada paso grande
- ✓ Sistema de enjuague optimizado para economizar el agua.
- ✓ Máquina construida totalmente de acero inoxidable 304L ó 316L
- ✓ Máquina de construcción muy resistente.
- ✓ Mantenimiento reducido



Canal de 1m de ancho



Vista trasera del desbastador

FILTROS Serie 60**Capacidad hasta 27 l/s (97m³/h) a 100µ.**

Con un tambor de diámetro 60 cm, los modelos de la Serie 60 son los menores filtros diseñados para responder a los imperativos de los circuitos cerrados en piscicultura.

**FILTROS Serie 80****Capacidad hasta 135 l/s (486m³/h) a 100µ.**

Los modelos Serie 80 (tambor diámetro 80 cm) existen en dos configuraciones:

- con depósito para una instalación sin ingeniería civil,
 - sin depósito para una instalación en una estructura de hormigón
- Se adaptan perfectamente a los circuitos cerrados.

**FILTROS Serie 120****Capacidad hasta 210 l/s (760m³/h) a 100µ.**

Los modelos Serie 120 (tambor diámetro 120 cm) existen en dos configuraciones:

- con depósito para una instalación sin ingeniería civil,
- sin depósito para una instalación en una estructura de hormigón.

Se adaptan perfectamente a los circuitos cerrados y a la filtración de los efluentes que salen de las pisciculturas.

**FILTROS Serie 160****Capacidad hasta 750l/s (2.700m³/h) a 100µ.**

Los modelos Serie 160 tratan capacidades de agua consecuentes para responder a los imperativos de las pisciculturas en la filtración de los efluentes salientes, grandes acuarios (filtración hasta 20 µ en circuito cerrado) e industrias agro-alimenticias para filtrar los residuos de aguas usadas. Se suministran también con o sin depósito.



Los filtros de tambor

ROTOCLEAN

Proponemos una gama completa de filtros para flujos pequeños o importantes, para reciclar en circuito cerrado y para la filtración de las llegadas y evacuaciones de agua en circuito abierto.

La calidad del agua es hoy día una preocupación ecológica mayor. Por esta razón la técnica de filtración FAIVRE halla numerosas aplicaciones en las pisciculturas continentales y en la industria en donde las normas y controles son cada vez más estrictos.

El cuadro siguiente proporciona los diferentes filtros que proponemos.

Para mayores datos informativos, no dude en consultarnos.



- Diseño resistente
- Mantenimiento reducido
- Bajo coste de explotación
- Inversión segura

Cuadro indicativo de los flujos tratados

Tamaño de las perforaciones		2-60	2-80	4-80	6-80	3-120	6-120	9-120	8-160	12-160	16-160	20-160	24-160	28-160	32-160
Filtros ▷ Agua cargada máximo 10 mg/l sólidos en suspensión	20µ	8	13	26	39	20	40	62	55	82	110	136	164	190	220
	30µ	14	23	46	69	35	70	102	94	140	184	230	280	330	380
	40µ	15	26	52	78	42	82	123	112	170	222	280	330	390	450
	60µ	20	34	68	102	51	105	155	140	210	280	350	420	480	550
	80µ	22	38	76	114	59	111	180	164	244	310	390	470	550	640
	100µ	27	45	90	135	70	130	210	195	290	370	460	550	650	750
Agua cargada máximo 25 mg/l sólidos en suspensión	30µ	7	13	26	39	18	41	60	55	80	112	135	165	190	215
	40µ	10	18	36	54	24	54	82	74	110	146	185	225	255	290
	60µ	15	25	50	75	33	76	116	102	150	200	255	300	350	400
	80µ	19	32	64	106	42	92	144	155	196	250	320	385	450	510
Potencia motor (w)		250	250	250	250	250	250	250	750	750	750	750	750	750	750
Flujo de agua l/s - enjuague en bares		0,10	0,13	0,2	0,4	0,13	0,2	0,4	0,2	0,4	0,55	0,7	0,8	0,95	1,1
Superficie total tambor (m ²)		0,5	0,86	1,72	2,58	1,29	2,58	3,87	3,44	5,16	6,88	8,6	10,32	12,04	13,76
Número de placas															

PRINCIPIO DE FUNCIONAMIENTO DE UN FILTRO DE TAMBOR AUTOLIMPIANTE

El principio del funcionamiento es sencillo: el líquido a filtrar entra en un tambor rotativo. Este tambor consta en su periferia de sólidas placas recubiertas de tela inoxidable. Las impurezas más gruesas que las perforaciones quedan retenidas contra la cara interior de las placas filtrantes.

El tambor girar lentamente (3 a 8 rpm, según el modelo), arrastrando las impurezas fuera del agua. Una rampa de enjuague, situada en la cumbre del tambor, limpia entonces las placas para evacuar las impurezas al canal de salida de lodos.

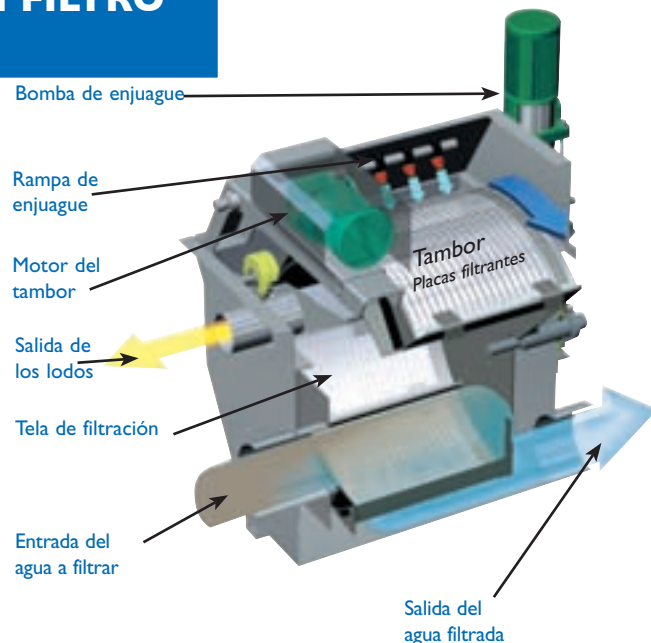
Los filtros FAIVRE están diseñados para resistir a toda corrosión, ya que están fabricados totalmente con acero inoxidable 304 L o inoxidable

316 L para las aplicaciones con agua agresiva.

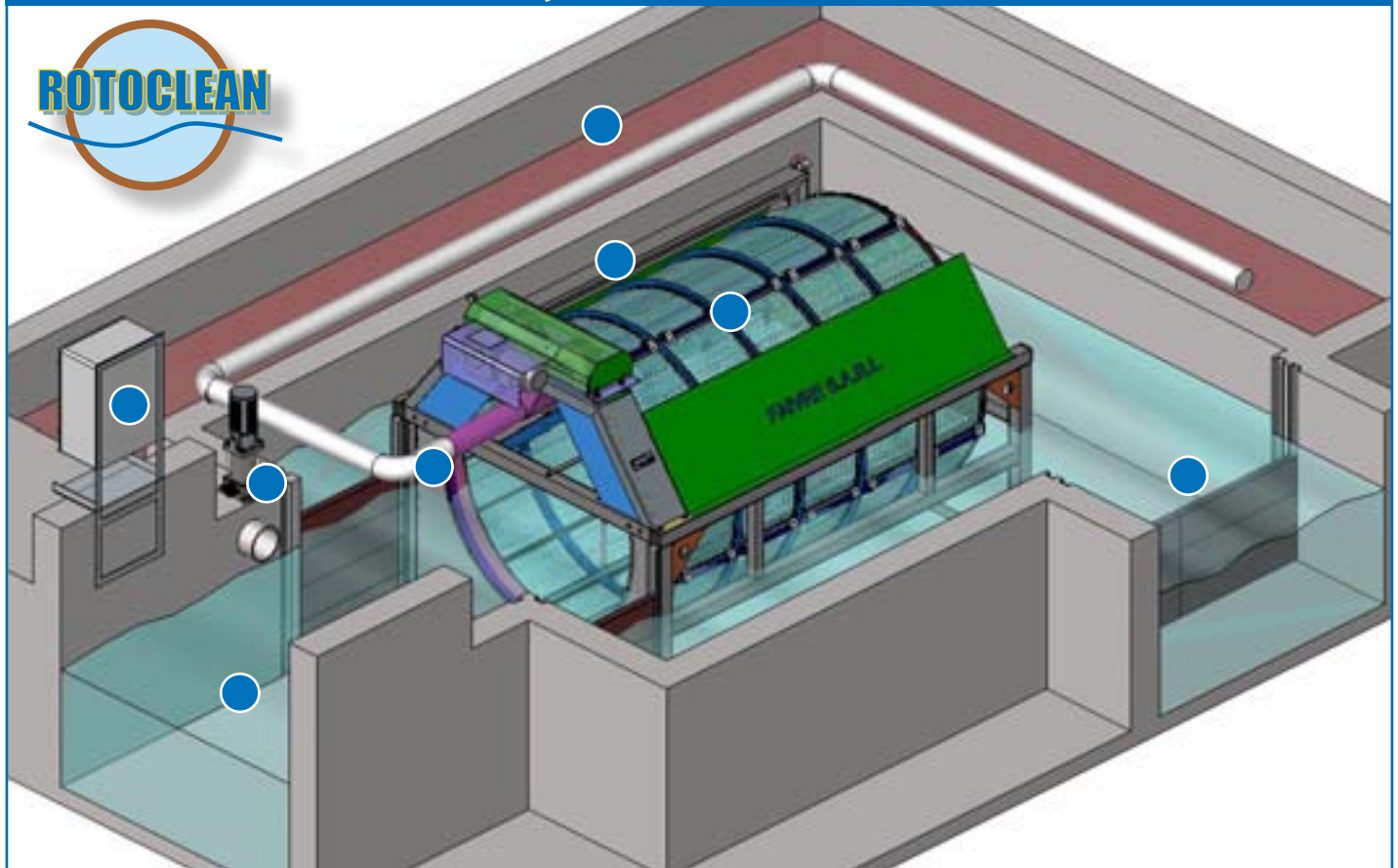
Todas las piezas de los filtros han sido calculadas y sobredimensionadas. Los filtros de tambor FAIVRE contienen poca piezas en movimiento. Gracias a su sistema exclusivo de rotación y suspensión del tambor por correas (BDS System), el mantenimiento es muy sencillo.

La fuerza de estos filtros reside en las placas de filtración. Construidas totalmente con acero inoxidable, se sustituyen en unos minutos gracias a un sistema de fijación exclusivo.

FAIVRE propone a sus clientes un grama completa de filtros de alto rendimiento, resistentes y económicos.



VISTA de conjunto DE UNA INSTALACIÓN



Debajo: vista de conjunto de la infraestructura del filtro – 1. caja de mando – 2. canal de llegada – 3. tambor – 4. bomba de enjuague – 5. rampa de enjuague – 6. salida de lodos – 7. depósito de decantación – 8. salida del agua filtrada.

UNA TÉCNICA SIN FALLA PARA UN COSTE DE FUNCIONAMIENTO DE LOS MÁS BAJOS

Además de la extrema resistencia de su estructura y tambor, otras características técnicas marcan diferencias entre un filtro de tambor FAIVRE y cualquier otro.

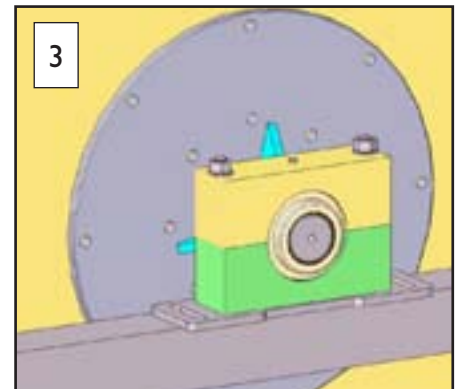
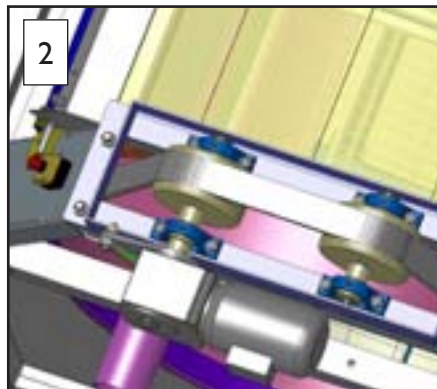
1- Primeramente, un sistema exclusivo de placas totalmente inoxidable. La tela pegada tensada sobre los soportes inoxidables puede resistir varios años, con agua dulce o agua de mar.

2- Nuestro sistema de accionamiento del tambor por correa portadora (puesto a punto en nuestros filtros en 1996) ha demostrado lo eficaz que es y lo poco costoso en mantenimiento.

3- No se deja nada al azar: el cojinete trasero de los tambores ha sido estudiado en nuestra oficina técnica. No hallando ningún cojinete suficientemente potente y resistente a la corrosión, hemos decidido construirlo nosotros, colmando el resultado nuestras esperanzas: este cojinete de rótula es autolubricante y un anillo de bronce (lubricado de por vida) sustituye el cojinete en PEHD.

Desde 1996, nuestra sola preocupación ha sido fabricar el filtro de tambor más fiable y mejor del mercado. Nuestros clientes del mundo entero son testigos de ello: nuestros filtros son capaces de girar varios años durante las 24 horas, sin ninguna operación de mantenimiento, con agua dulce o con agua de mar.

Imagínesse las consecuentes economías que pueden hacerse con nuestros filtros.



**Filtro en salida de piscicultura:**

La malla de filtración puede variar de 60 a 100 micras en esta aplicación.

Los flujos de agua siempre importantes imponen a menudo la utilización de un modelo I60.

Las instancias gubernamentales, preocupadas por la calidad de los vertidos piscícolas, tienden a imponer el filtro de tambor para reducir eficientemente las materias a la salida de las pisciculturas.

Filtro en circuito cerrado:

Desde hace 10 años, el filtro de tambor se utiliza en circuito cerrado. En esta configuración, la malla puede variar de 20 a 60 micras, pero la malla de 36 micras, la más utilizada, brinda un compromiso perfecto.

El filtro de tambor ha permitido construir circuitos cerrados rendimentales, gracias a sus dimensiones reducidas y su eficiencia muy superior al filtro de arena.

La aplicación principal sigue siendo el circuito cerrado para alevines de róbalo y besugos.

**Filtro en entrada de centro:**

Este tipo de filtración permite controlar la calidad del agua durante las crecidas invernales.

La malla del tambor es de 20 a 100 micras.

El filtro se sitúa a la entrada del agua bruta del circuito cerrado.

La utilización principal está constituida por los circuitos cerrados con agua de mar: filtración tras bombeo.

Con objeto de proponerle un presupuesto lo más cercano posible de sus propias expectativas, devuélvanos esta página debidamente rellena.

Tipo de filtración: entrada salida
 circuito cerrado

Tipo de filtro: filtro con depósito filtro sobre bastidor (sin depósito)

Cantidad de agua a filtrar: _____ Litros /segundo m3/h

Tipo de peces: Trucha Róbalos/Besugos Tilapias
 Salmones Otros indicar: _____

Calidad del agua: agua dulce agua de mar
Temperatura: Salinidad:

Cantidad de mes en mg/l: cantidad máxima: ____mg/l, cantidad media: ____mg/l

Nivel de filtración:

15µ 20µ 35µ 40µ 63µ 80µ 90µ 100µ 250µ 500µ

Energía eléctrica disponible: 220v monofásica 380v trifásica
 50hz 60hz
 otras (indicar la tensión y la frecuencia)

Opciones deseadas:

Tapas sí no
Bomba de enjuague: sí no
Tablero eléctrico normalizado: sí no
Funcionamiento del tambor: en continuo con sonda de nivel con timer

Datos complementarios, esquema, plano de instalación con nivel de agua a adjuntar si posible.

Empresa:
Nombre:
Función:
Dirección:
Código: Localidad: País:
Tel : Fax:
Email:
Fecha: Firma:

ELEVADORES

1 – Elevador con tolva de carga serie 85 Ø 330 mm.

2 – Elevador con tolva de carga serie 85 Ø 450 mm, 8,5 m de largo, fabricación especial.

3 – Elevador serie 77 Ø 550 mm tornillo de 6,5 m.

4 – Elevador serie 77 ALU Ø 450 mm en funcionamiento en una instalación marina en Grecia.



Los elevadores le aportarán soluciones eficientes en el campo de la pesca y de la elevación del pescado.

UNA TÉCNICA COMPROBADA

Un elevador de tornillo de Arquímedes se compone de 3 conjuntos distintos:

- 1 – El tambor de pesca con tornillo de pesca de alambre inoxidable (sistema exclusivo FAIVRE)
- 2 – Tornillo de Arquímedes de poliéster solidario de su funda.
- 3 – Una estructura que permite una manipulación fácil del aparato.



DEPUIS 1977
**ELEVATEUR A
 TAMBOUR DE
 PÊCHE AUTOMATIQUE**
 ORIGINAL SYSTEM

Los elevadores FAIVRE pueden pescar hasta 10 toneladas de pescado por hora. De la longitud del tornillo depende la elevación máxima posible del pescado.



¿Por qué utilizan las pisciculturas los tornillos FAIVRE?

- 1) El pescado evoluciona dentro del tornillo de poliéster translúcido, en el agua, sin estrés y con la misma luminosidad que en el depósito en donde se pesca.
- 2) Arranque instantáneo de la máquina, sin cebado.
- 3) La proporción agua y pescado durante la captación es muy regular. Se puede conectar el tornillo directamente al selector sin separador de agua.
- 4) La regularidad del elevador permite aumentar la precisión de la selección en todos los casos.
- 5) La potencia utilizada para hacer girar el tornillo es como mínimo cinco veces inferior a la de los demás sistemas.
- 6) En todo momento se puede ajustar el flujo del tornillo actuando en la velocidad del motor-variador.

Hoy día, más de 500 elevadores FAIVRE están instalados en pisciculturas del mundo entero. Proponemos 3 modelos de elevadores para la manutención de truchas, salmones Atlántico y Pacífico, anguilas, róbalo, besugos, quisquillas, carpas, tilapias, clarias...



MEDALLA DE ORO en Ginebra por la invención del tambor de pesca automática.

Elevador de aluminio, de nuevo diseño:

- Manejable por una sola persona, bien equilibrado y ligero, de 150 a 220 kg.
- Ideal para alimentar un seleccionador o para transvasar un depósito.
- Robusto gracias a su bastidor compacto.



LIGEROS & MANEJABLES

Utilización fácil en barcazas o jaulas.



Elevador serie 77 ALU que abastece un seleccionador

Serie 77 ALU Ø330mm :

- Tornillo de poliéster ø 330 mm.
- Capacidad 0,5 a 5 t/h (ajustable según la velocidad de rotación del motovariador)
- Motovariador: 0,55 kw trifásico.
- Pórtico ajustable en altura.

Serie 77 ALU Ø 450 mm:

- Tornillo poliéster ø 450 mm.
- Capacidad 0,5 a 8 t/h (ajustable según la velocidad de rotación del motovariador)
- Motovariador: 0,55 kw trifásico.
- Pórtico ajustable en altura.

SERIE 77 ALU	Ø 330 mm		Ø 450 mm	
	4	5	4	5
Longitud de tornillo (m)	4	5	4	5
Truchas admisibles de ...	5 gr a 1,5 kg	5 gr a 1,5 kg	5 gr a 3,5kg	5 gr a 3,5kg
Róbalos y besugos admisibles de ...	-	-	5 gr a 1kg	5 gr a 1kg
Flujo horario ajustable (T/h)	0.5 a 5	0.5 a 5	0.5 a 8	0.5 a 8
Peso aprox. (kg)	150	170	200	220
Altura de elevación vertical (m)	1,9	2,5	1,9	2,5
con aparato inclinado a 40°				
Referencia del modelo	EF773AL4	EF773AL5	EF774AL4	EF774AL5

Los elevadores de pesca automática **serie 77** están fabricados con materiales de calidad:

- ⇨ **Bastidor de acero galvanizado en caliente.**
- ⇨ Tornillo de poliéster translúcido.
- ⇨ Eje central del tornillo y tambor de pesca de acero inoxidable AISI 304.



Llevan, de serie, un motorreductor 220v/380v con inversor de sentido de marcha, variador de velocidad y caja de protección térmica.

El tambor de pesca está equipado con un pie ajustable para regular su profundidad en el agua.

Serie 77 Ø330:

Muy utilizado para el abastecimiento de los seleccionadores en donde se adapta perfectamente.

Tornillo de poliéster Ø 330 mm.

Tamaños admisibles: 5 g a 1,5 kg.

Capacidad: 5 t/h

Serie 77 Ø 450:

Para pescar peces de hasta 3,5 kg

Tornillo de poliéster Ø 450 mm.

Tamaños admisibles: 5 g a 3,5 kg

Capacidad: 8 t/h.

Serie 77 Ø 550:

Para pescar peces de hasta 4,5 kg

Tornillo de poliéster Ø 550 mm.

Tamaños admisibles: 5 g a 4,5 kg

Capacidad: 10 t/h.



NUEVO

Serie 77 TORNILLO Ø 330 mm - 4,5 m de longitud.

Serie 77 ▷	Ø 330mm				Ø 450mm				Ø 550mm			
Longitud tornillo (m)	4	5	6	7	4	5	6	7	4	5	6	7
Trucha y salmón admisibles de ...	5 gr a 1,5 kg				5 gr a 4,5 kg				5 gr a 5 kg			
Tilapia admisible de..	-				5 gr a 1 kg				5 gr a 1,5 kg			
Flujo horario ajustable (T/h)	0.5 a 5				0.5 a 8				0.5 a 10			
Peso aprox. (kg)	267	277	290	310	350	380	390	410	450	480	490	510
Altura de elevación vertical (m) con aparato inclinado a 40°	2,1	2,75	3,45	4	2,1	2,75	3,45	4	2,1	2,75	3,45	4
Referencias	EF7734	EF7735	EF7736	EF7737	EF7744	EF7745	EF7746	EF7747	EF7754	EF7755	EF7756	EF7757

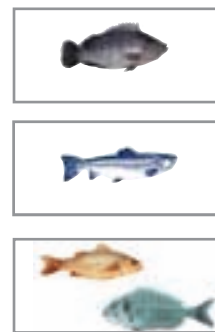
OPCIONES DISPONIBLES EN SERIE 77:

- | | | |
|------|----------|---|
| Ref: | EDHP | - Desplazamiento horizontal hidráulico del pórtico |
| | EPHP | - Pórtico plegable hidráulico para un desplazamiento más fácil de la máquina. |
| | EVARIMOT | - Motor de variador de velocidad |
| | EFLOT3 | - Flotador de ajuste de nivel de agua para Ø 330 mm |
| | EFLOT4 | - Flotador de ajuste de nivel de agua para Ø 450 mm |
| | EFLOT5 | - Flotador de ajuste de nivel de agua para Ø 550 mm |
| | ESEP | - Separador de agua |
| | E220V | - Motor 220V monofásico |

Consultarnos para elevadores de pesca de calidad agua de mar.



Diseñado para la carga en camión desde el suelo, este elevador está provisto en su base de una tolva de acero inoxidable. Su estructura es de acero galvanizado en caliente, con el tornillo totalmente de poliéster translúcido y el eje central del tornillo de acero inoxidable AISI 304. El aparato está dotado de serie con un motorreductor 220v/380v y una caja de arranque con protección térmica del motor.



Serie 85 Ø330:

Utilizado para la carga rápida de camiones.
Tornillo de poliéster ø 330 mm.
Tamaños admisibles: 5 gr a 1kg
Motovariador: 0,55 kw a 1,1 kw trifásico.
Capacidad: 5 t/h

**En el tornillo de poliéster,
sus peces permanecen siempre
en el agua**

Serie 85 Ø 450:

Imprescindible para la carga de los peces grandes sin estés ni heridas.
Tornillo de poliéster: ø 450 mm.
Tamaños admisibles: 5 gr a 3kg
Motovariador: 0,55 kw a 1,1 kw trifásico.
Capacidad: 8t/h



Serie 85 Ø550:

Imprescindible para la carga de los Peces MUY grandes sin estrés ni heridas.
Tornillo de poliéster: ø 550 mm.
Tamaños admisibles: 5 gr a 4,5kg
Motovariador: 0,75 kw a 1,1 kw trifásico.
Capacidad: 10 t/h

Serie 85 tornillo Ø 450 mm de largo. 5m - opción EPHP.

Serie 85 ▷	Ø330mm				Ø450mm				Ø550mm			
Longitud tornillo (m)	4	5	6	7	4	5	6	7	4	5	6	7
Trucha y salmón admisibles de ...	5 gr a 1 kg				5 gr a 3 kg				5 gr a 4 kg			
Tilapia admisible de..	-				5 gr a 1 kg				5 gr a 1,5 kg			
Flujo horario ajustable (T/h)	0.5 a 5				0.5 a 8				0.5 a 10			
Peso aprox. (kg)	267	277	290	310	350	380	390	410	450	480	490	510
Altura de elevación vertical (m) con aparato inclinado a 40°	2,1	2,75	3,45	4	2,1	2,75	3,45	4	2,1	2,75	3,45	4
Referencias	EF7734	EF7735	EF7736	EF7737	EF7744	EF7745	EF7746	EF7747	EF7754	EF7755	EF7756	EF7757

OPCIONES DISPONIBLES EN SERIE 85:

- | | |
|-----------|---|
| Ref: EDHP | - Desplazamiento horizontal hidráulico del pórtico |
| EPHP | - Pórtico plegable hidráulico para un desplazamiento más fácil de la máquina. |
| ESEP | - Tolva de salida y separador de agua. |
| EVARIMOT | - Motor con variador de velocidad. |
| E220V | - Motor 220V monofásico. |



Consúltenos para elevadores de carga de calidad agua de mar.

Con objeto de proponerle un presupuesto lo más cercano posible de sus propias expectativas, devuélvanos esta página debidamente rellena.



Tipo de instalación:	<input type="checkbox"/> en tierra	<input type="checkbox"/> en mar (jaula)	
Tipo de depósito:	<input type="checkbox"/> tierra	<input type="checkbox"/> hormigón	<input type="checkbox"/> poliéster
Tipo de utilización:	<input type="checkbox"/> alimentación de un seleccionador	<input type="checkbox"/> carga de camión	<input type="checkbox"/> transvase
Tipo de peces a transportar:			
Calidad del agua:	<input type="checkbox"/> agua dulce	<input type="checkbox"/> agua de mar	
	Temperatura:	Salinidad:	
Peso del menor pez transportado:			
Peso del mayor pez transportador:			
Tonelaje horario deseado:			
Energía eléctrica disponible :	<input type="checkbox"/> 220v monofásica	<input type="checkbox"/> 380v trifásica	
	<input type="checkbox"/> 50hz	<input type="checkbox"/> 60hz	
	<input type="checkbox"/> Otros (indicar tensión y frecuencia)		

Datos complementarios, devolvemos la ficha con las dimensiones (página 17) rellena con esta ficha con objeto de que podamos calcular la longitud del tornillo:

Empresa:
Nombre:
Función:
Dirección:

Código: Localidad: País:

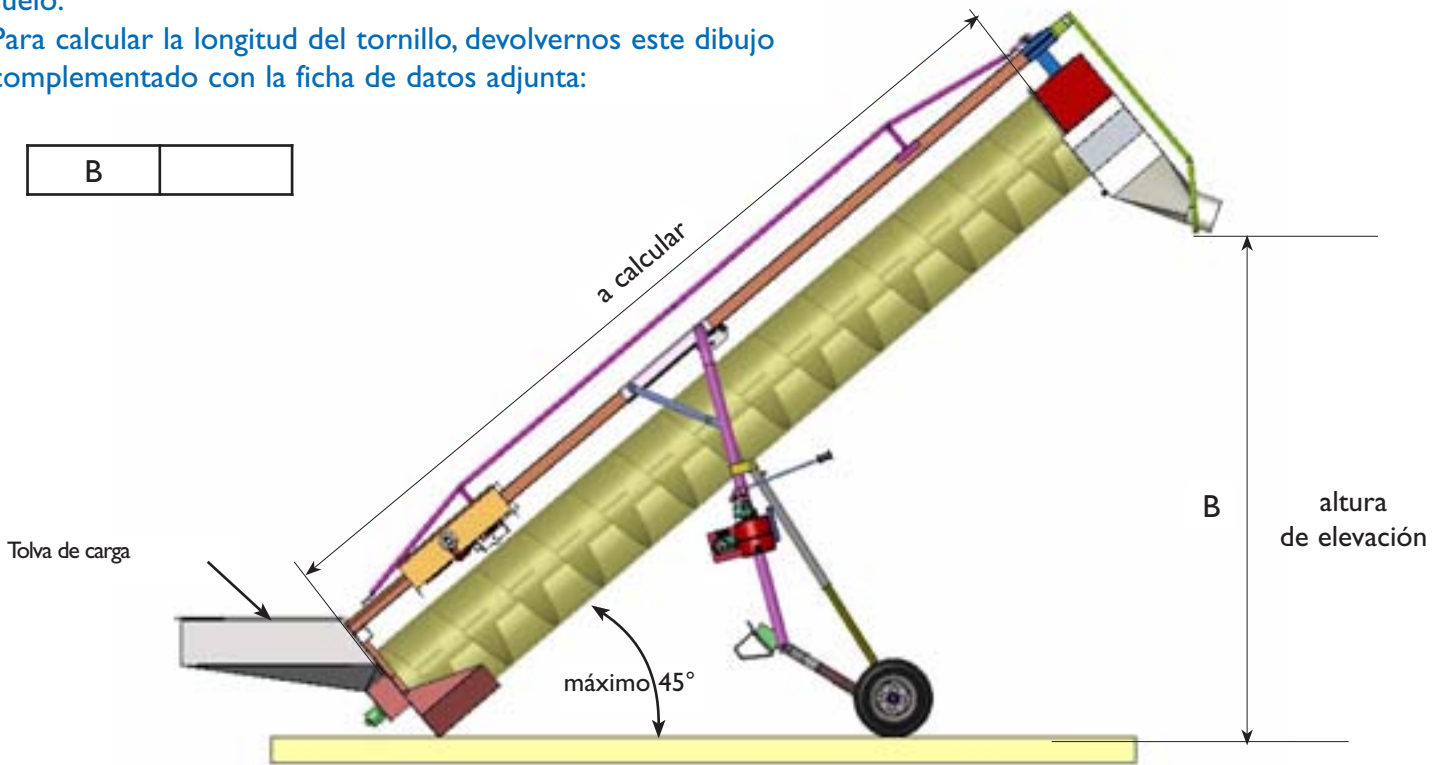
Tel:
Fax:
Email:

Fecha: Firma:

Elevador serie 85 para la carga de camiones y vasijas desde el suelo:

Para calcular la longitud del tornillo, devolvemos este dibujo complementado con la ficha de datos adjunta:

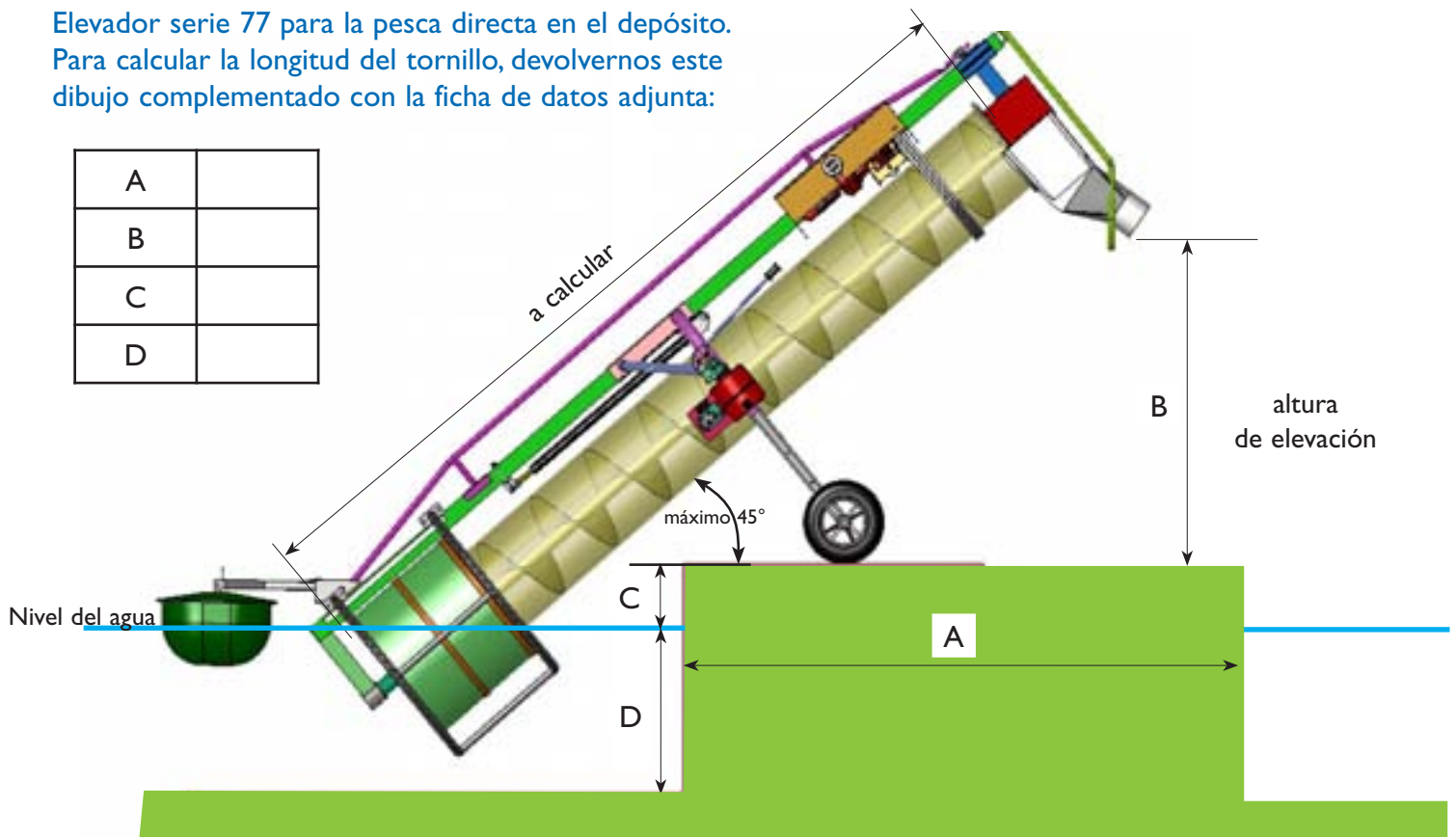
B	
---	--



Elevador serie 77 para la pesca directa en el depósito.

Para calcular la longitud del tornillo, devolvemos este dibujo complementado con la ficha de datos adjunta:

A	
B	
C	
D	



SELECCIONADORES



1



1 – Róbalos en la tolva de entrada de un seleccionador

2 – Seleccionador con 3 contadores

3 – Seleccionador Helios 50

4 – Seleccionador Helios 20



2



3



4

LOS SELECCIONADORES AUTOMÁTICOS

La **TECNOLOGÍA Sps** puesta a punto por FAIVRE SARL se basa en un sistema de transporte de los

pecescon una serie de dedos situados bajo los tabiques de calibrado. Las paredes de los canales de selección se riegan durante esta operación. El ajuste de las paredes se efectúa rápidamente con vernieres.



900gr sea bream in a Helios 50, view in the grading channels.

SISTEMA PATENTADO

Ventajas de la **tecnología Sps** :

- Ajuste de los calibres ➔ simple y rápido
- Fiabilidad ➔ diseño robusto y simplificado
- Ligero y compacto ➔ movilidad máxima
- Rapidez ➔ capacidad elevada de hasta 5 t/h
- Duración de vida elevada ➔ inversión segura



Nuestros seleccionadores son sin duda los de mejor resultados del mercado, permitiendo seleccionar especies delicadas como el róbalo y el besugo. Son la referencia del mercado Griego (mayor productor de róbalos y besugos de Europa)

Hoy día más de **1000 seleccionadores FAIVRE** han sido instalados y dan satisfacción en las pisciculturas del mundo entero.

Proponemos 4 modelos de seleccionadores para *Róbalos, Besugos, Salmones, Anguilas, Carpas, Tilapias, Truchas y Truchas de mar...*

SELECCIONADOR HELIOS 20: para alevines.

HELIOS 20 es un seleccionador muy preciso de gran flujo para el calibrado de peces pequeños. Ligero y manejable el HELIOS 20 se adapta a todas las situaciones.

Una máquina imprescindible en cada criadero.



Tecnología Sps
- de 2 gr a 150 gr* -

* Datos para truchas

SELECCIONADOR serie HELIOS 20:

Seleccionador compacto ligero.

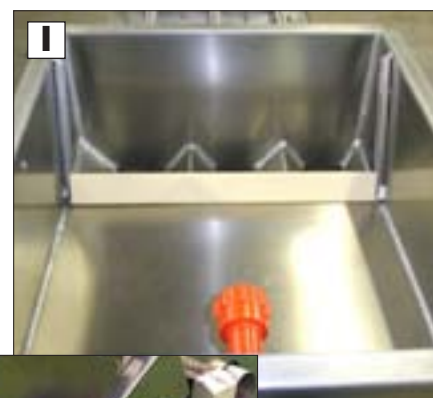
- ☞ 3 canales de selección.
- ☞ 3 salidas Ø 125 mm.
- ☞ Construido de aluminio y acero inoxidable AISI 304 ó 316L (H20S)

- 1- Tolva de entrada hacia los 3 canales.
- 2- Motor, transmisión & mando.
- 3- Vernier de ajuste.



Tipo de peces	Truchas/ Salmones	Róbalos/ Besugos
Nombre del seleccionador	Helios 20	Helios 20S
Número de tamaños	3	3
Longitud de los canales (mm)	1300	1300
Abertura de los canales máx. (mm)	28	28
Número de salidas	3 x 125mm	3 x 125mm
Calibrado mínimo/máximo	2 gr / 150 gr	2/2,25 gr a 100 gr
Capacidad horaria (t/h)	1,5	1,5
Peso aprox. (kg)	110	115
Dimensiones: L / l (m)	2,5 / 0,5	2,5 / 0,5
Altura (m)	1,2	1,2
Potencia motor (50Hz)	0,25kw	0,25kw
Capacidad bomba recomendada (m3/h)	15	15
Referencias	TH20	TH20S

* mínimo 2 gr para besugos
mínimo 2,5 gr para róbalos



SELECCIONADOR HELIOS 30

para truchas, róbalo y besugos

4ª generación del seleccionador HELIOS 30, se trata de un seleccionador de 3 canales para el calibrado de peces vivos. Ligero y manejable el HELIOS 30 se adapta a todas las situaciones.

Una máquina imprescindible en cada criadero moderno.



Características:

- ◇ 3 canales de selección.
- ◇ 3 tamaños con salida a cada lado de la máquina.
- ◇ 3 velocidades de selección
- ◇ Gatos de elevación (opcionales)
- ◇ Construido de aluminio y acero inoxidable AISI 304L ó 316L (H30S)

Tipo de peces	Truchas	Róbalo/ Besugos	Tilapia
Nombre del seleccionador	Helios 30	Helios 30S	Helios 30S
Número de tamaños	3	3	3
Longitud de los canales (mm)	2000	2000	2000
Abertura de los canales máx. (mm)	42	42	42
Número de salidas	6 x 160mm	6 x 200mm	6 x 200mm
Para calibrado de...	5g a 1.000g	5g a 600g	5g a 600g
Capacidad horaria (peces/hora) 10g	60.000	30.000	50.000
Capacidad horaria (peces/hora) 100g	40.000	25.000	35.000
Capacidad horaria (peces/hora) 200g	30.000	20.000	30.000
Peso (kg)	190	190	190
Long./Ancho (m)	3,5/1	3,5/1	3,5/1
Altura (m)	1,3	1,3	1,3
Potencia motor (50Hz)	0,25kw	0,25kw	0,25kw
Capacidad bomba recomendada(m3/h)	30	40	40
Ref.	TH30	TH30S	TH30S



Seleccionador en un criadero



Vernier de ajuste de los canales

Las medidas han sido efectuadas con un elevador o una bomba de un flujo de peces constante y regular.

SELECCIONADOR HELIOS 40

El HELIOS 40 se distingue del Hélios 30 porque posee un tamaño suplementario (4 tamaños), sus tabiques de calibrado también son más grandes (+ 50 cm) y unos centímetros más altos.

Con un flujo real de 6 toneladas/horas con peces de 200 gramos, el tiempo de selección van a dividirse por 2 y la calidad de la selección será todavía mejor.

Características generales:

- ◇ 3 canales de selección (gran capacidad de hasta 6 T/H)
- ◇ 4 tamaños con salida a cada lado de la máquina.
- ◇ 3 velocidades de selección
- ◇ Gatos de elevación.
- ◇ Construido de aluminio y acero inoxidable AISI 304L ó 316L (TH40S)



Puntos fuertes:

- ✓ Sistema de selección tecnología SPS con una selección rápida, precisa y sin herida.
- ✓ Máquina construida totalmente de acero inoxidable y de aluminio.
- ✓ Máquina con cilindro de elevación
- ✓ Sistema de riego elaborado, equipado con válvulas de ajuste.



Tipo de peces	Truchas	Róbalos	Besugos	Tilapias
Nombre del seleccionador	Helios 40	Helios 40S	Helios 40S	Helios 40T
Número de tamaños	4	4	4	4
Longitud de los canales (mm)	2500	2500	2500	2500
Abertura de los canales máx. (mm)	65	65	65	65
Número de salidas	8 x 200mm	8 x 200mm	8 x 200mm	8 x 200mm
Para calibrado de...	5g a 1.500g	5g a 800g	5g a 800g	5g a 800g
Capacidad horaria (peces/hora) 10g	60.000	30.000	50.000	50.000
Capacidad horaria (peces/hora) 100g	40.000	25.000	35.000	35.000
Capacidad horaria (peces/hora) 200g	30.000	20.000	30.000	30.000
Peso (kg)	190	190	190	190
Long./Ancho (m)	3,9/1,2	3,9/1,2	3,9/1,2	3,9/1,2
Altura (m)	1,3	1,3	1,3	1,3
Potencia motor 380 V (50Hz)	0,37kw	0,37kw	0,37kw	0,37kw
Capacidad bomba recomendada (m3/h)	40	40	40	40
Referencias	TH40	TH40S	TH40S	TH40T



Tolva de entrada



Vernier de ajuste de los canales

Las medidas han sido efectuadas con un elevador o una bomba de un flujo de peces constante y regular.

SELECCIONADOR HELIOS 50

El mayor de la gama, este seleccionador está previsto para las truchas de hasta 2,5 kg. Está adaptado también a la selección de róbalos, besugos y tilapias y se adapta asimismo a la selección de las nuevas especies como la corvina. Una máquina resistente, prevista para la selección de peces grandes.



Características generales:

- ✧ 3 canales de selección (gran capacidad de hasta 5 T/H)
- ✧ 3 tamaños con salida a cada lado de la máquina (6 x Ø 250 mm)
- ✧ 3 velocidades de selección (motor con variador de velocidad opcional)
- ✧ Gatos de elevación.
- ✧ Construido de aluminio y acero inoxidable AISI 304L ó 316L (TH5S)

Puntos fuertes:

- ✓ Sistema de selección tecnología SPS con una selección rápida, precisa y sin herida.
- ✓ Máquina construida totalmente de acero inoxidable y de aluminio.
- ✓ Máquina con cilindro de elevación
- ✓ Sistema de riego elaborado, equipado con válvulas de ajuste.



Tipo de peces	Truchas	Róbalos	Besugos	Tilapias
Nombre del seleccionador	Helios 50	Helios 50S	Helios 50S	Helios 50T
Número de tamaños	3	3	3	3
Longitud de los canales (mm)	2500	2500	2500	2500
Abertura de los canales máx. (mm)	80	80	80	80
Número de salidas	6 x 250 mm	6 x 250 mm	6 x 250 mm	6 x 250 mm
Para calibrado de...	5g a 2.500g	5g a 2.000g	5g a 2.000g	5g a 2.000g
Capacidad horaria (peces/hora) 10g	60.000	30.000	50.000	50.000
Capacidad horaria (peces/hora) 100g	40.000	25.000	35.000	35.000
Capacidad horaria (peces/hora) 200g	30.000	20.000	30.000	30.000
Peso (kg)	300	300	300	300
Long./Ancho (m)	3,7/1,2	3,7/1,2	3,7/1,2	3,7/1,2
Altura (m)	1,5	1,5	1,5	1,5
Potencia motor 380 V (50Hz)	0,55kw	0,55kw	0,55kw	0,55kw
Capacidad bomba recomendada (m3/h)	50	50	50	50
Referencias	TH50	TH50S	TH50S	TH50T



Las medidas han sido efectuadas con un elevador o una bomba de un flujo de peces constante y regular.

**SELECCIONADORES ESPECIALES:**

Estos seleccionadores están adaptados más particularmente a los peces frágiles como RÓBALOS y BESUGOS.

Los modelos correspondientes se indican en las fichas técnicas con el logo róbalo/besugo adjunto.

Pueden embarcarse fácilmente en una barcaza o un jaulas gracias a su ligereza y sus reducidas dimensiones.



Seleccionadores y elevadores especiales para róbalo y besugo

Tecnología Sps
- Róbalo & besugo -



Seleccionador HELIOS 30S con contadores, alimentado por un elevador SERIE 77 ALU en un criadero de Róbalo y Besugos.

**EQUIPOS ESPECIALES :**

- ◇ Acero inoxidable AISI 316L
- ◇ Tolla de entrada especial con riego suplementario.
- ◇ Doble riego en los canales de selección.
- ◇ Perfiles de canales redondeados.

CARACTERÍSTICAS :

Datos relativos HELIOS página 16 - 17 - 18 & 19
Ref TH20S - TH30S - TH40S - TH50S

NB: ver instalación en un centro marino página 27



Desde 1988, numerosas pisciculturas han adoptado nuestros **contadores**. Nuestros contadores aprovechan los últimos avances tecnológicos y su sencillez de utilización carece de equivalente. Su instalación in situ se efectúa rápidamente. Previstos para cubrir imperativos de recuento de 50 g a 1,2 kg.

Diseñados para colocarse a la salida del seleccionador, lo que centraliza la instalación y reduce el tiempo de preparación.

Con este sistema, no se necesitan instalar contadores al extremo de los tubos. Una solución que permitirá ganar tiempo.



Contador C16 con depósito de recepción* a la salida del seleccionador Hélios 30.

Seleccionador Helios dotado de 3 contadores C 16 con depósitos de recepción a la salida de la tolva


Contador	C16	C16+	
Tipo de peces	Trucha	Róbalos	Besugos
Tamaño	50g a 1,2kg	50g a 600g	50g a 500g
Capacidad (máxima)	3t/h	3t/h	3t/h
N° de canales	4	4	4
Ancho de los canales	100mm	100mm	100mm
Diámetro de entrada	160mm	160mm	160mm
Precisión	+/- 2%	+/- 2%	+/- 2%
Dimensiones	1,3 x 0,5 x 0,5m		
Peso	16 kg		
Tensiones	24 v		

Entregado con transformador 220v/24v

Referencia	C16T	C16S	C16S
------------	------	------	------

*Depósito de recepción opcional

48 H
DISPLAY
MEMORY



Con objeto de proponerle un presupuesto lo más cercano posible de sus propias expectativas, devuélvanos esta página debidamente rellena.



Tipo de instalación a seleccionar:	<input type="checkbox"/> en tierra	<input type="checkbox"/> en mar (jaula)	
Tipo de peces a seleccionar:	<input type="checkbox"/> Trucha	<input type="checkbox"/> Róbalos/Besugos	
	<input type="checkbox"/> Tilapia	<input type="checkbox"/> Salmón	
<input type="checkbox"/> Otros indicar: _____			
Calidad del agua:	<input type="checkbox"/> agua dulce	<input type="checkbox"/> agua de mar	
	Temperatura:	Salinidad:	
Peso del menor pez a seleccionar:			
Peso del mayor pez a seleccionar:			
Número de tamaño de peces deseado:	<input type="checkbox"/> 2 tamaños	<input type="checkbox"/> 3 tamaños	<input type="checkbox"/> 4 tamaños
Precisión de selección deseada:			
Tonelaje horario deseado:			
Recuento de los peces deseado:	<input type="checkbox"/> sí	<input type="checkbox"/> no	<input type="checkbox"/> ulteriormente
Energía eléctrica disponible :	<input type="checkbox"/> 220v monofásica	<input type="checkbox"/> 380v trifásica	
	<input type="checkbox"/> 50hz	<input type="checkbox"/> 60hz	
	<input type="checkbox"/> otras (indicar la tensión y la frecuencia)		

Datos complementarios (plano de la barcaza, etc.):

Empresa:

Nombre:

Función:

Dirección:

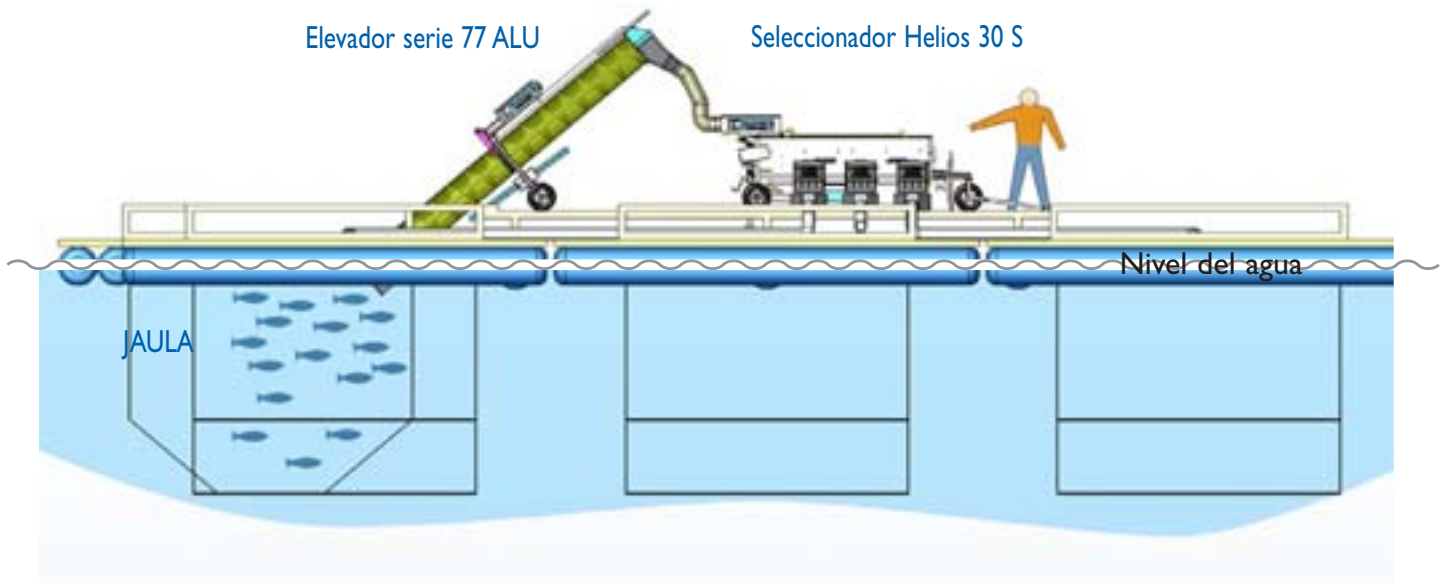
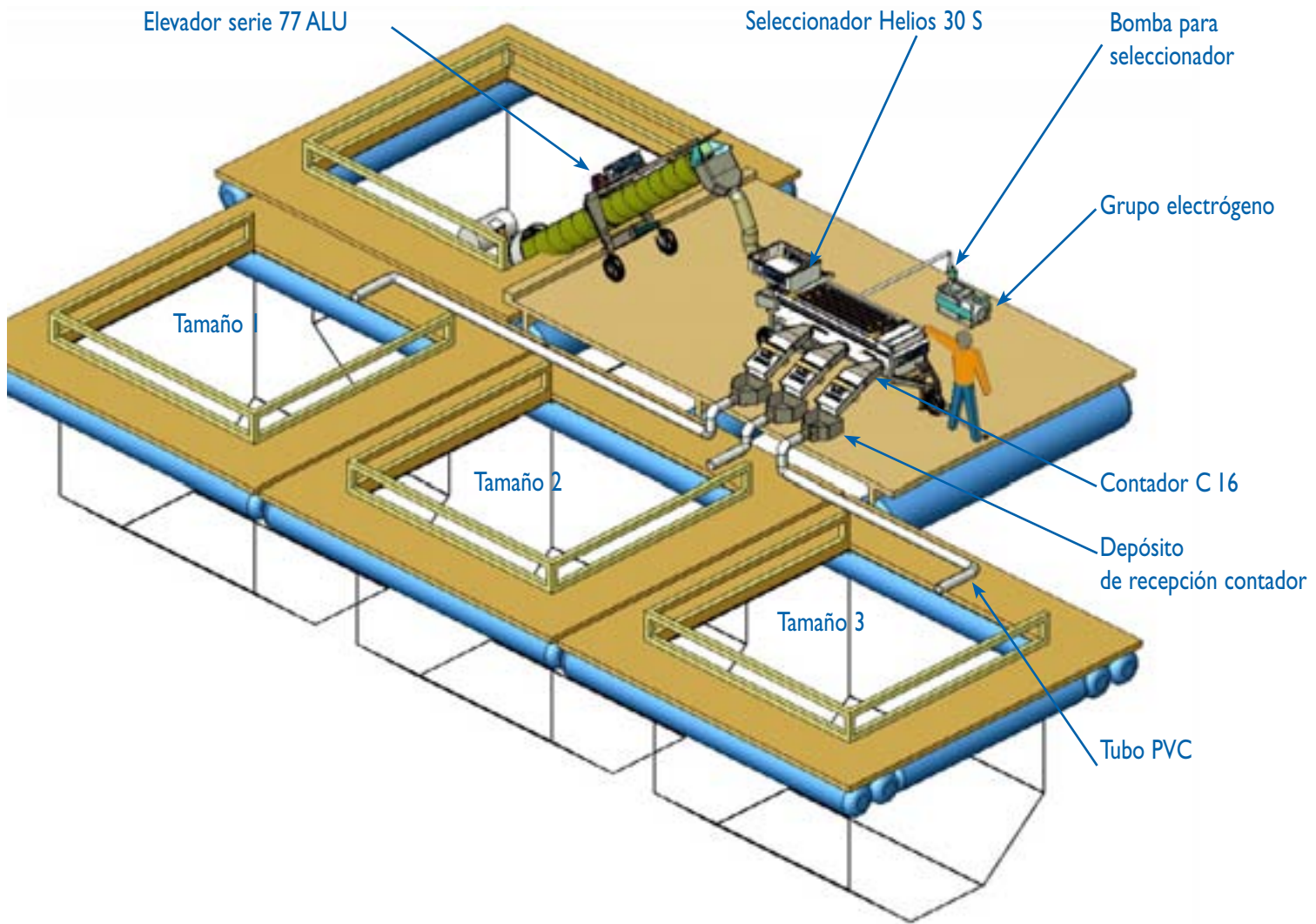
Código: Localidad: País:

Tel:

Fax:

Email:

Fecha: Firma:



AERADORES

1 - Aerador FLOBULL I cv con kit chorro largo

2 - Hidro-eyector AEROPULSE 3 cv en un lago

3 - Aerador FLOBULL I cv con kit monochorro

4 - Nuestra gama de aeradores FLOBULL



1



2



3



4

LA OXIGENACIÓN DEL AGUA GARANTIZA A LOS PECES UN CRECIMIENTO EN LAS MEJORES CONDICIONES.

Ventajas de la oxigenación:

- Aumento de la carga de los depósitos sin modificar la superficie de cría.
- Crecimiento más rápido de los peces.
- Mejora de la calidad del agua.

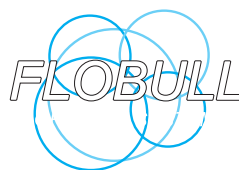
Procedimiento : el aerador FLOBULL proyecta en el aire un chorro de agua muy emulsionada que aprovecha entonces un contacto máximo con la atmósfera. De este modo el oxígeno del aire se traslada al agua. Cabe notar que el trasiego de oxígeno al operarse restablece el equilibrio gaseoso del agua (eliminación de gases nocivos). Otra ventaja importante, este procedimiento no eleva la temperatura del agua, ya que el contacto con el aire ambiente a veces más caliente, viene compensado por un enfriamiento provocado por la evaporación.



Aerador COMPACTO

MICRO-FLOBULL – Alevinado y superficies < 120 m2.

Ideal para los alevinados, este aerador compacto tiene una capacidad de 20m3/h gracias a su motor económico de 190w, acoplado a una micro-turbina de altos resultados.



Micro-Flobull

MICRO-FLOBULL

Potencia	190 vatios
Voltaje	230 voltios
Capacidad	19 m3/h
Diámetro de chorro	1 m
Peso	6 kg
Diámetro flotador	0,33 m
Altura del aparato	0,27 m
Referencia	APF100

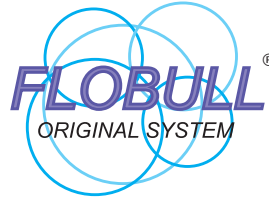
Aeradores de superficie flotantes para cría intensiva en depósitos.

Gracias a estos 2 puños incorporados al flotador, este aerador ligero y manejable se adapta perfectamente a un uso en piscicultura.

CARACTERÍSTICAS:

- 1 • Motor IP 55 1500 rpm bajo capó de protección.
- 2 • Cono difusor mezclador de aire de polietileno.
- 3 • Turbina de 4 paletas.
- 4 • Flotador de polietileno rotomoldeado alta densidad tratado anti-U.V.
- 5 • Rejilla de filtración de gran capacidad de acero inoxidable AISI 304.

Para utilización con agua de mar: acero inoxidable AISI 316 L.



FLOBULL en un depósito de cría intensiva

APORTACIÓN ESPECÍFICA BRUTA DE OXÍGENO:
1.2 kg O₂/kwh consumido
 Según informe CEMAGREF 1993

Nos mantenemos al servicio del cliente para aconsejarle sobre la selección de los aeradores según las peculiaridades de sus criaderos.

Cada aparato se entrega con 15 metros de cable, longitud suplementaria a solicitud.

FLOBULL	0,25CV	0,5CV	1CV	2CV
Potencia útil (kw)	0,18	0,37	0,75	1,5
Potencia absorbida (kw)	0,32	0,57	1,05	1,95
Capacidad de agua tratada (m3/h)	75	135	225	380
Producción de oxígeno (O ₂ /h)	0,42	0,64	1,12	2,20
Altura del chorro (m)	0,65	0,80	1,10	1,40
Diámetro del chorro (m)	2,5	3	3,5	4,5
Dimensiones (m)	0,6 x 0,6	0,7 x 0,7	0,9 x 0,9	0,9 x 0,9
Altura (m)	0,55	0,68	0,80	0,80
Peso aprox (kg)	16	28	39	42
Referencias*220v 1 fase / 50 hz	APF0021	APF0051	APF0101	APF0201
380-415v 3 f. / 50 hz	APF0023	APF0053	APF0103	APF0203

* Otros voltajes disponibles a solicitud.





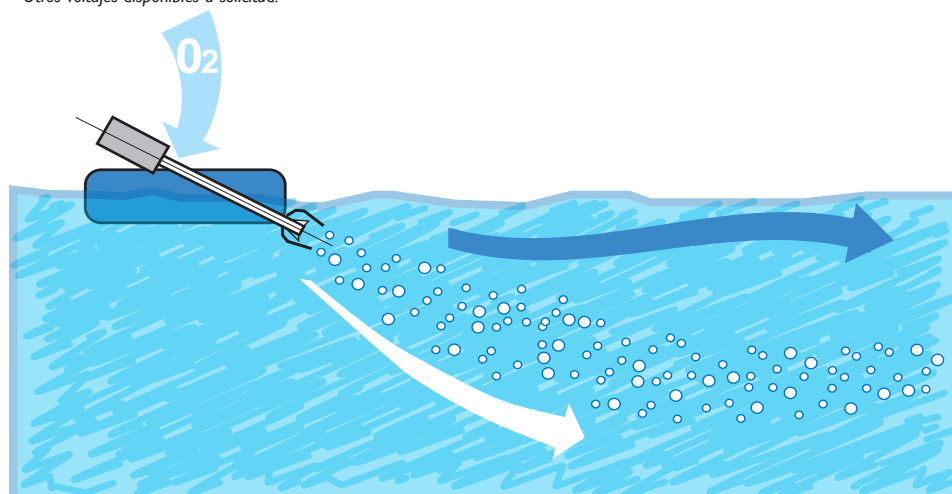
AERACIÓN + CIRCULACIÓN - Superficies superiores a 2000 m2.

Diseñados para tratar volúmenes de agua importantes (lagos, lagunas, estanques, complejos marítimos, etc.), presentan la ventaja de funcionar silenciosamente.



AEROPULSE	1CV	2CV	3CV	4CV
Potencia útil (kw)	0,75	1,5	2,2	3
Potencia absorbida (Kw)	0,32	0,57	1,05	1,95
Volumen de agua tratada (m3/h)	300	550	750	1200
Producción de O ₂ (kg-o ₂ /h)	0,8	1,7	2,6	4
Peso (kg)	39	42	47	70
Referencias*220v 1 fase / 50 hz	APA010I	APA020I	-	-

* Otros voltajes disponibles a solicitud.



LA TÉCNICA DE HIDRO-EYECCIÓN

AÉROPULSE se basa en el principio del efecto Venturi.

La turbina deprimógena está en conexión directa con el árbol motor.

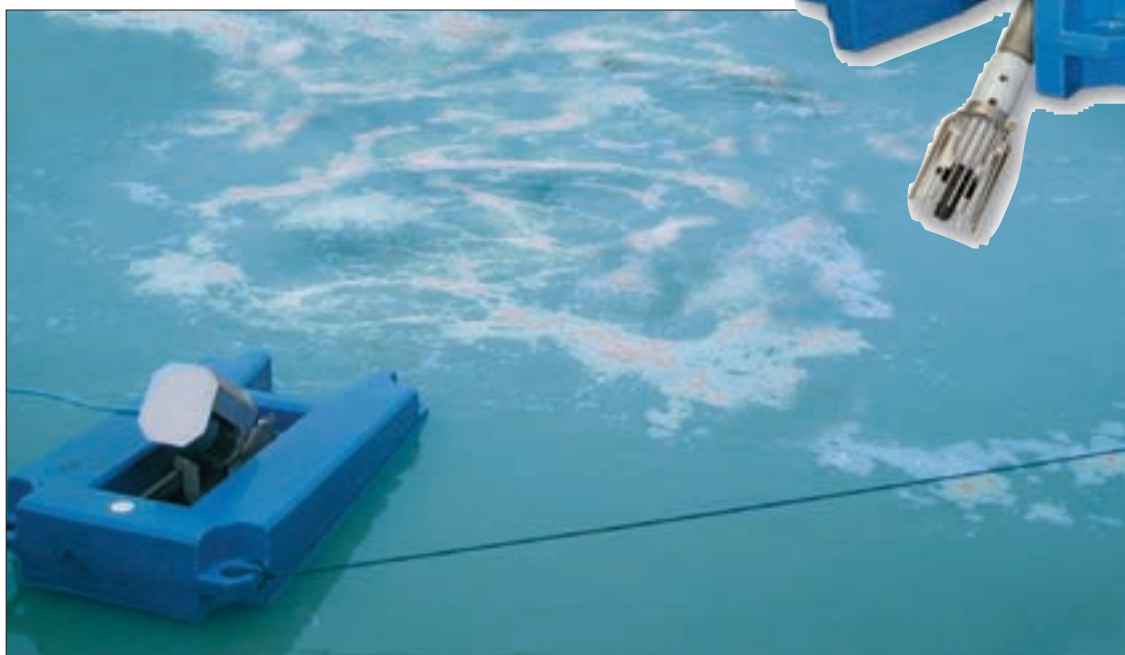
Esta turbina genera un potente flujo de agua que crea una depresión de aire en su centro. El aire aspirado se difunde luego en finas burbujas en el agua.

Adjunto: AÉROPULSE en funcionamiento en un lago.

Cada aparato se entrega con 20 metros de cable, longitud suplementaria a solicitud.

CARACTERÍSTICAS:

- 1** • Motor IP 55 3000 rpm bajo capó de acero inoxidable
- 2** • Bloque motor orientable de 30 a 90°.
- 3** • Flotador de polietileno alta densidad.
- 4** • Turbina deprimógena 3 paletas.
- 5** • Alcachofa autolimpiante de acero inoxidable.



PEQUEÑOS EQUIPOS

EL SELECCIONADOR PARA HUEVOS EFECTÚA UNA ORDENACIÓN MUY EXACTA DE LOS HUEVOS SANOS, EVITANDO PÉRDIDAS POR CONTAGIO.

Encuentra su aplicación en los criaderos, así como en las pisciculturas que tratan volúmenes importantes. Un diseño esmerado, pudiendo seleccionar los huevos de todo tipo. TC 100 se entrega con 4 discos perforados de Ø 5 mm a Ø 8 mm.

EL PRINCIPIO DE LA SELECCIÓN POR SISTEMA OPTOELECTRÓNICA:

Al pasar los huevos delante la célula de detección, los huevos opacos se localizan enseguida y se separan de los huevos sanos.

SELECCIONADOR DE HUEVOS TC 100

Capacidad (huevos/h)	100.000
Depósito (L)	20
Voltaje (v)	24
Potencia (w)	100
Dimensiones (cm)	57 x 52 x 45
Peso (kg)	24

Entregado con transformador 220/24v.

Referencia TC100

TECNOLOGÍA PROBADA
Sistema optoelectrónico
Mantenimiento simplificado



Discos de selección y sensores optoelectrónicos



Vista del interior del depósito - 20 litros



DEBILITRO

Imprescindible para ajustar la llegada de oxígeno a los difusores durante el transporte de los peces, Este aparato instalado en un camión permite transportar el pescado con total seguridad, permitiendo también controlar permanentemente la cantidad de oxígeno difundida en cada vasija. Aparato de fabricación muy esmerada.

Ref: DYNA1/15 0-15 l/mm

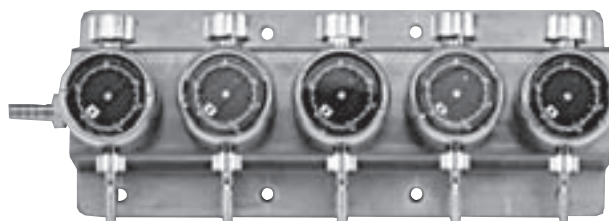
**RAMPA DE DEBILITRO**

Montados en un soporte de acero inoxidable, los debilitros están conectados todos a una misma canalización de oxígeno.

Entregado listo para el empleo y muy sencillo a instalar, este montaje prestará grandes servicios.

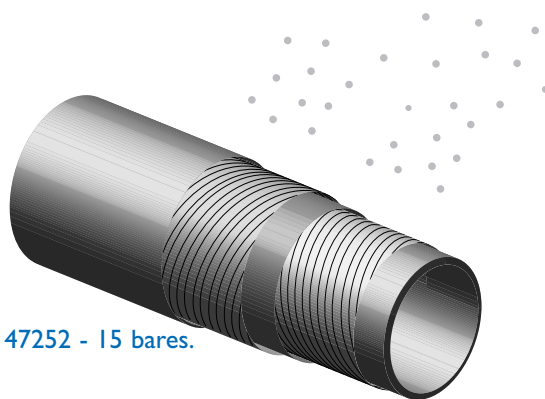
Este montaje puede efectuarse a solicitud para 2, 3, 4, 5 ó 6 debilitros en serie.

Ref: DYNA2/05 0-5 l/mm
DYNA2/15 0-15 l/mm



MICROBULL es un tubo de caucho tricapa reforzado, microperforado según un procedimiento exclusivo FAIVRE. Sus rendimientos superan un **30 %** los difusores clásicos ya que limita la coalescencia de las microburbujas que genera.

Ref. - DIFFA09/15 Tubo Ø interior 9 mm
 Ref. - DIFFA19/30 Tubo Ø interior 19 mm



Norma NFT 47252 - 15 bares.

CUADRO de correspondencias Presión (bares) / Capacidad (l/mm)									
Presión de llegada (bares)		0,25	0,3	0,4	0,5	0,6	0,7	0,8	1
FLUJO por metro en l/mm	MICRO-BULL Ø int = 9 mm	0,15	0,2	0,3	0,5	0,6	0,7	0,8	1
	MICRO-BULL Ø int = 19 mm	0,5	0,6	0,8	1	1,2	1,4	1,6	2

Rampa de difusión de oxígeno "DIFFINOX"

Fabricación de rampas a la medida: la solución a todos los problemas de transporte.

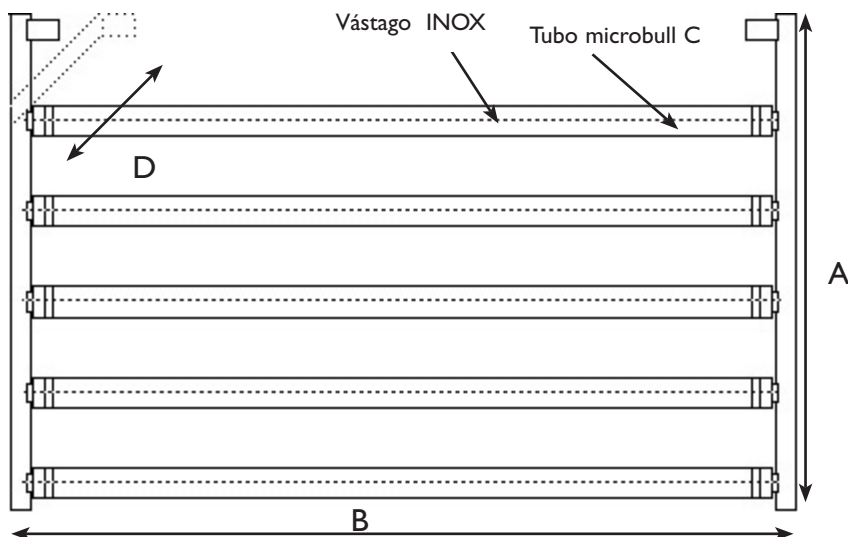
Los difusores se fabrican en acero inoxidable AISI 304, lo que le garantiza fiabilidad y resistencia.

Los difusores se entregan montados listos para el empleo.

Para solicitarnos un presupuesto, por favor envíenos por correo o fax el esquema siguiente complementado con sus dimensiones particulares.



Rampa de difusión **DIFFINOX**.



- Dimensiones a indicarnos para un presupuesto:
- las dimensiones de los lados A y B
 - el número de tubos accionados C
 - la dimensión de la cota D si la vasija posee una alcahofa de vaciado en la esquina.
 - el diámetro del tubo microbull elegido (9 mm int. ó 19 mm int.)
 - la posición de la piqueta de oxígeno.



FAIVRE SARL ES IN FRANCE, PROXIMA DE SUISSA Y DE GERMANIA.

Para TGV 2:30 H de **PARIS**

Para TGV 2:00 H de **LYON AIRPORT**

Para coche 1:00 H de **BASEL AIRPORT**

Para coche 2:00 H de **LYON / GENEVA / ZÜRCH**

Para contactarlenos :

Tel + 33-3 81 84 01 32
Fax + 33-3 81 84 16 15

e-mail : info@faivre.fr
Web : <http://www.aquaculture.faivre.fr>



AQUACULTURE EQUIPMENT
ÉQUIPEMENTS POUR L'AQUACULTURE
AUSRÜSTUNG FÜR DIE AQUAKULTUR
EQUIPOS PARA L'ACUICULTURA



EQUIPOS PARA
L'ACUICULTURA



FAIVRE Sarl 7 rue de l'industrie
25110 Baume-les-Dames - **FRANCIA**

Tel +33 3 8184 0132 - Fax +33 3 8184 1615

E.mail : info@faivre.fr - Web: <http://aquaculture.faivre.fr>

Nuevo web ...